

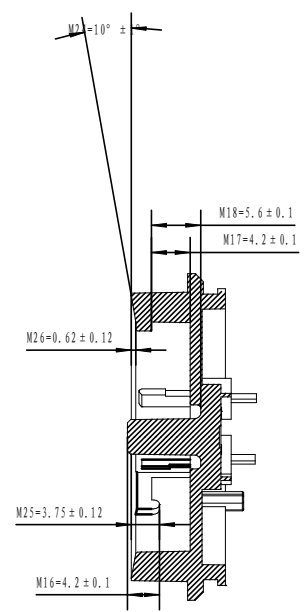
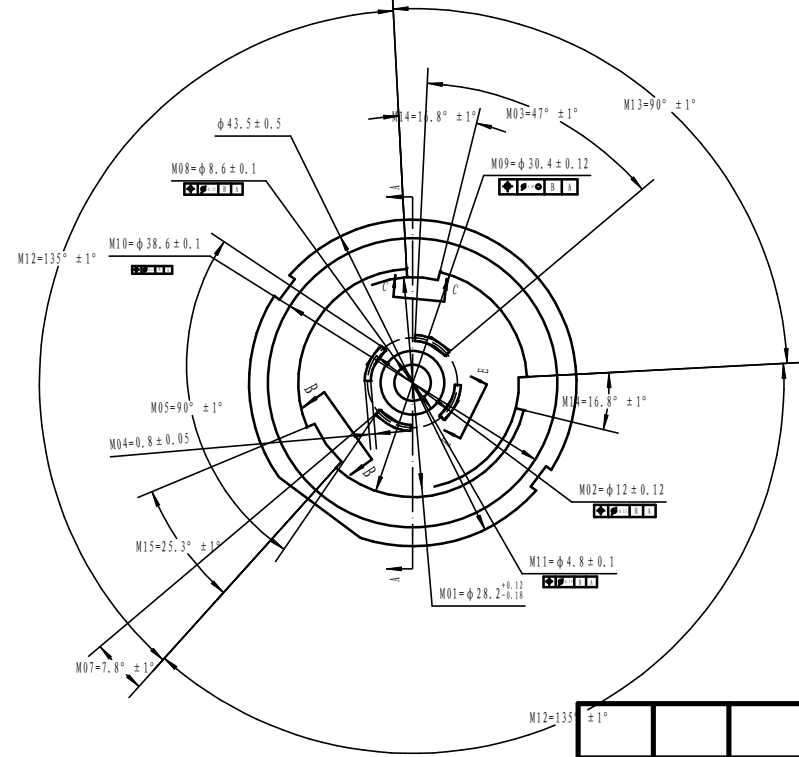
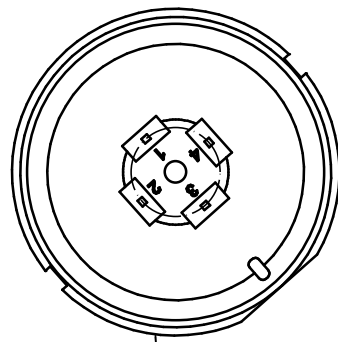
1 2 3 4 5 6

A

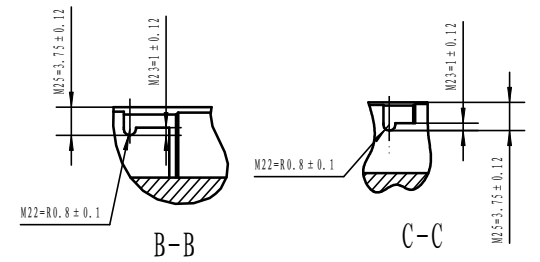
B

C

D

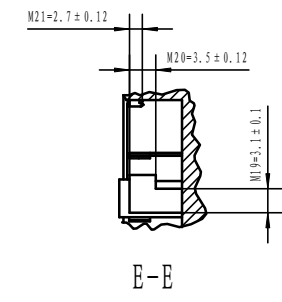


SECTION A-A



B-B

C-C



E-E

标记	处数	分区	更改文件号	签名	年、月、日			
设计			标准化					
审核								
工艺			批准					

基座材质PBT

上海朗骏智能科技股份有限公司

尺寸图

阶段	标记	重量	比例
			1:1
共	张	第	张

JL-701J

1 2 3 4 5 6